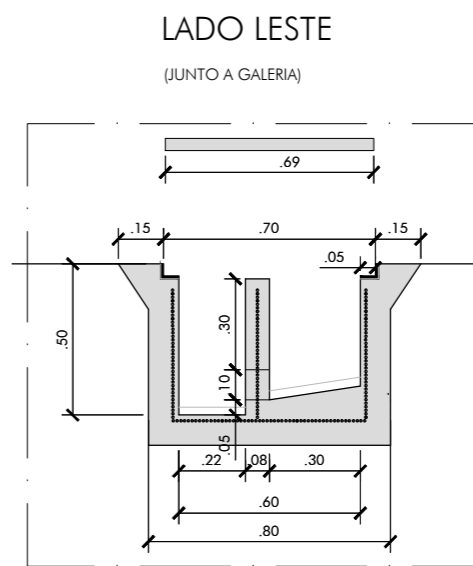
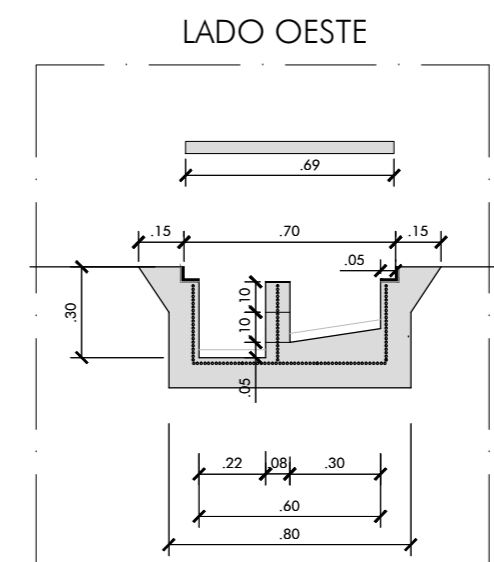


PLANTA
esc/ 1:1500



DET. 1
esc/ 1:25



DET. 2
esc/ 1:25

PAVILHÃO DE EXPOSIÇÕES

ROTA DE FUGA E CANALETAS

ARQUIVO:	ESCALA	DATA
APP/01 Anhembi/02 VENDAS/v1 Pavilhão de Exposições/01-ÁREAS LOCÁVEIS/2016	INDICADA	JUN/2016
DIRETORIA DE INFRAESTRUTURA	GERENCIA DE PLANEJAMENTO E PROJETOS	FOLHA
RESPONSÁVEL TÉCNICO	REVISADO	07
Ítalo Cardoso Araújo	Fernando A. Tavares Angelina Gaúna	DESENHO
	Luzdalma Parreira Teresa Ishida	Luzdalma Arthur Baptista

